

Classic – das klassische Entbindungsbett



Classic – das klassische Entbindungsbett

Wir, das Team von Vivipar, haben es uns zum Ziel gesetzt, mit unseren innovativen Produkten beste Voraussetzungen für eine familienfreundliche Geburt zu schaffen.

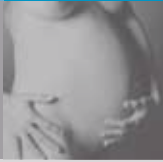


Produkt Highlights

- ergonomisches Gesamtkonzept
- einfachste Bedienung
- funktionelles Design
- umfangreiches Zubehör
- pflegeleichte Oberflächen
- einfache Reinigung
- Akkubetrieb
- bequeme Matratzen
- patientierter Haltebügel



Classic – das klassische Entbindungsbett



Produktdetails



■ Anästhesiepolster

- optimale Sitzposition für PDA
- bequemes Sitzpolster



■ Kopfkissen

- bequeme Kopfunterlage
- zur Unterstützung der Nackenmuskulatur



■ Handbedienteil

- formschönes Design
- kabelgebunden auf beiden Seiten
- alternativ mit Infrarot Bedienung



■ Infusionsständer

- beidseitig einsteckbar
- höhenverstellbar



■ Gynschale

- unter das Beckenteil schwenkbar
- 3 Liter Fassungsvermögen



■ Beinhalter

- einfache Handhabung
- frei am Beckenteil zu platzieren
- neigungs- und höhenverstellbar



■ Handgriffe

- aufgeschäumter Griffbereich
- variabel aufsteckbar



■ Zentralbremse

- wirkt auf alle 4 Rollen
- Feststellhebel auf beiden Längsseiten



■ Haltebügel

- patentierte Fixierung von einer Seite
- stufenlos klappbar
- auch als seitliche Begrenzung

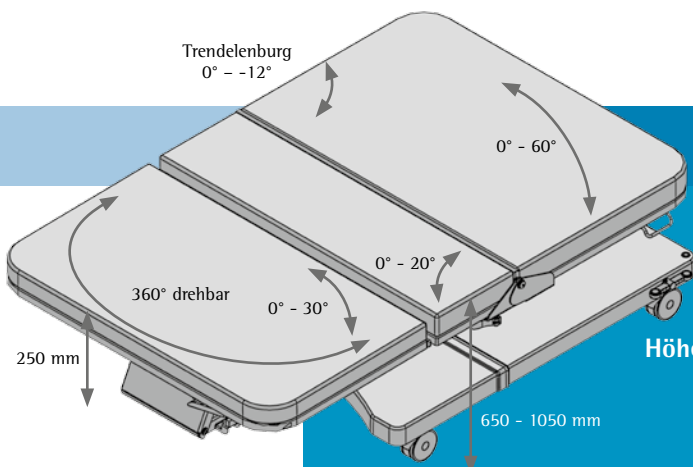
Technische Daten und erfüllte Normen

Das Classic Entbindungsbett wird streng nach den Normen

- DIN EN 60601-1
- DIN EN 60601-1-2
- DIN EN 60601-2-38
- DIN EN 60601-2-51

sowie der Medizinprodukterichtlinie MPR 93/42/EWG gefertigt.

Alle Betten tragen das CE-Zeichen.



Technische Daten

Abmessungen Liegefläche

Gesamtbreite	1350 mm
Gesamtlänge	2100 mm

Höhenverstellung (mit Matratze)

Liegefläche	650 - 1050 mm
Fußteil	400 - 1050 mm

Belastung

max. Patientengewicht	240 kg
-----------------------	--------

Gewicht

	350 kg
--	--------

elektromotorische Verstellungen

Liegefläche Höhenverstellung	400 mm
Rückenlehne	0° - 60°
Beckenstütze	0° - 20°
Trendelenburg	0° - -12°

manuelle Bedienung Fußteil

Rotation (li/re)	360° in 6 Positionen
Absenkung	250 mm
Schrägstellung	0 - 30°

elektrische Daten

Netzspannung	230 V - 50 Hz
Leistungsaufnahme max.	350 VA
Betriebsspannung	24 V
Schutzart	IPX4
Schutzklasse	1

- Linearantriebe (24 V) zur elektrischen Verstellung
- Akkubetrieb bei Stromausfall



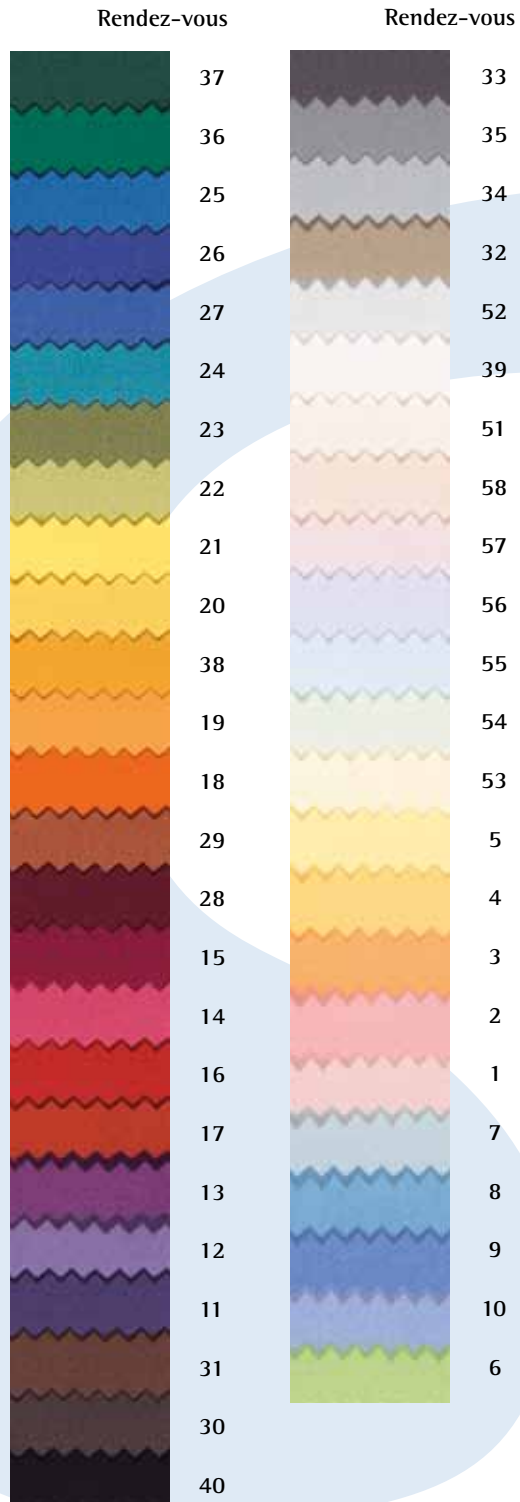
Stoffe für Bezüge und Kissen

Bezüge zu allen Polstern in den Qualitäten Frottee-Stretch oder Baumwolle kochfest sind in vielen schönen, kombinierbaren Farben erhältlich.

Frottee



Baumwolle





Unser komplettes Programm

Alle unsere Produkte wurden für die speziellen Anforderungen eines modernen Kreißsaales entwickelt und hergestellt.

Die Betreuung findet ausschließlich über unsere erfahrenen Berater und Techniker statt.

Gerne begleiten wir Sie bei der Umsetzung Ihrer Wünsche.

Technische Änderungen und Verbesserungen vorbehalten.



Vivipar GmbH
Dr. Johanna-Stahl-Straße 13
D-97084 Würzburg

Telefon +49 9 31 35 96 6- 0
Fax +49 9 31 35 96 6- 25
e-mail info@vivipar.de

www.vivipar.de

Pandere
das breite Entbindungsbett



Classic
das klassische Entbindungsbett



Innova
das funktionelle Entbindungsbett



Vitalux
Gebärlandschaft



Aqua Relax
Gebärwanne



Stühle
Gebärstuhl, Stillstuhl, Pezziballstuhl



Haltesysteme
Deckenhaken, Haltetücher

