

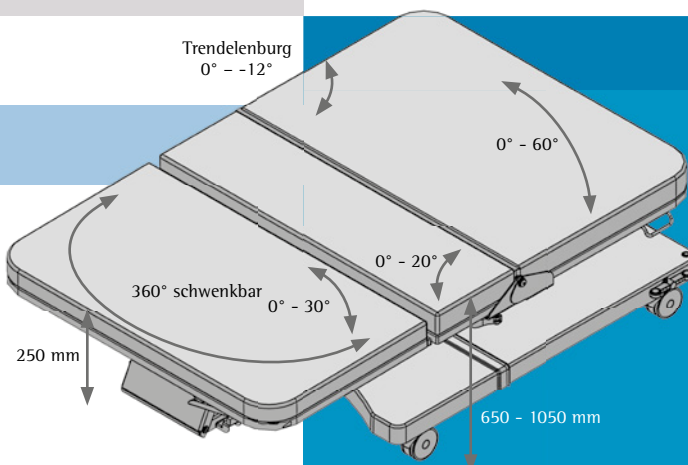
**Innova** – das funktionelle Entbindungsbett



# Technische Daten



Trendelenburg  
0° - -12°



## Technische Daten

### Abmessungen Liegefläche

Gesamtbreite	950 mm
Gesamtlänge	2150 mm

### Einstieghöhe mit Matratzen

Liegefläche	670 mm
über das Fußteil	420 mm

### Breite über alles (mit Bügel)

ohne Haltebügel	990 mm
mit Haltebügel	1110 mm

### Belastungen

max. Patientengewicht	240 kg
max. Belastung des Sitzteils	180 kg
max. Belastung des Rückenteils	150 kg
max. Belastung des Fußteils	150 kg
max Belastung der Beinhalter	30 kg

### Gesamtgewicht des Produktes (ohne Zubehör)

340 kg

### elektromotorische Verstellungen

Liegefläche	670 - 1070 mm
Rückenlehne	0° - 60°
Beckenstütze	0° - 20°
Kopftieflage	0° - -12°

### manuelle Verstellungen

Fußteil Höhenverstellung	250 mm
Fußteil Einstellwinkel	0° - 30°
Fußteil Drehbereich	360° rastbar in 6 Positionen

### elektrische Daten

Netzspannung	230V - 50Hz
Leistungsaufnahme	350VA
Betriebsspannung	24V
Schutzart	IP X4
Schutzklasse	I

- Linearantriebe 24 V zur elektrischen Verstellung
- Akkubetrieb bei Stromausfall

■ Alle Betten tragen das CE-Zeichen.



# Farben für Bezüge

Bezüge zu allen Polstern in den Qualitäten Frottee-Stretch oder Baumwolle kochfest sind in vielen schönen, kombinierbaren Farben erhältlich.

## Frottee



01	weiß
15	natur
02	leinen
04	mais
03	honig
65	orange
77	zimt
74	sand
09	platin
84	schiefer
48	karmin
49	burgund
27	brombeer
32	marine
40	kobalt
34	korn
52	limone
58	tundra

## Baumwolle

Rendez-vous II UN



101
102
103
105
104
39
35
106
107
108
7
111
23
22
110
29
109



## Unser komplettes Programm

Alle unsere Produkte wurden für die speziellen Anforderungen eines modernen Kreißsaales entwickelt und hergestellt.

Die Betreuung findet ausschließlich über unsere erfahrenen Berater und Techniker statt.

Gerne begleiten wir Sie bei der Umsetzung Ihrer Wünsche.

Technische Änderungen und Verbesserungen vorbehalten.

**Pandere** das breite  
Entbindungsbett



**Classic** das klassische  
Entbindungsbett



**Innova** das funktionelle  
Entbindungsbett



**Vitalux**  
Gebärlandschaft



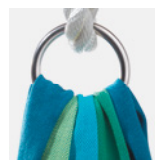
**Aqua Relax**  
Gebärwanne



**Stühle**  
Gebär-, Still-, Pezziballstuhl



**Haltesysteme**  
Deckenhaken, Haltetücher



**vivipar**  
rund um den Kreißsaal 

Vivipar GmbH  
Dr. Johanna-Stahl-Straße 13  
D-97084 Würzburg

Telefon +49 9 31 35 96 6- 0  
Fax +49 9 31 35 96 6- 25  
e-mail [info@vivipar.de](mailto:info@vivipar.de)

[www.vivipar.de](http://www.vivipar.de)